



INDUSTRIAL GROUP

FILTRO AUTOPULENTE
SELF-CLEANING FILTER
FILTRE AUTONETTOYANT
FILTRO AUTOLIMPIABILE

AP EASY

AP EASY-HT



Italiano	2
English	4
Français	6
Español	8



For other languages please visit
<http://aqua.quickkris.com/ap-easy/>

DESCRIZIONE DEL PRODOTTO

I filtri autopulenti della serie **AP EASY** sono classificati come *Filtri dissabbiatori di sicurezza autopulenti per acque potabili, di processo e ad uso tecnologico* ("Apparecchiature per il trattamento delle acque potabili") e sono progettati in conformità al Decreto del Ministro della Salute n. 443 del 21 dicembre 1990 ed alla Legge n. 46 del 5 marzo 1990.

I filtri autopulenti della serie **AP EASY** vengono impiegati per la filtrazione di acque destinate al consumo umano e per acque di processo. Come è noto l'acqua, indipendentemente dalla sua origine (pozzo, sorgente o acquedotto), può contenere corpi estranei come particelle di ruggine, granelli di sabbia ed altre impurità.

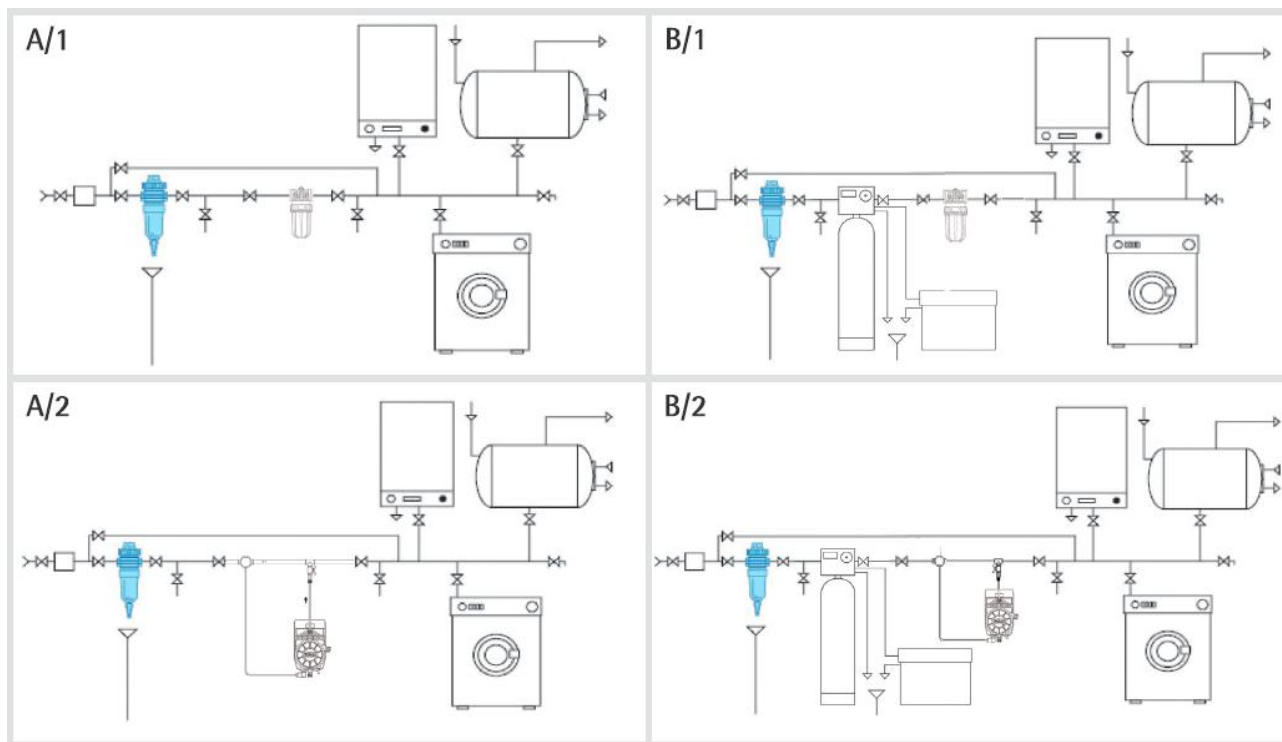
L'utilizzo di acqua non filtrata all'interno dell'impianto idraulico può provocare danneggiamenti alle tubazioni, alle valvole e alle rubinetterie, inoltre ulteriori conseguenze possono essere il bloccaggio degli automatismi e l'innescio di fenomeni di corrosione, di qui l'esigenza di pre-filtrare l'acqua.

FUNZIONAMENTO DELL' APPARECCHIO

L'acqua in ingresso al filtro viene costretta ad attraversare l'elemento filtrante rilasciando sulla superficie interna dello stesso le particelle con diametro superiore ad 80 micron. Una volta attraversata la cartuccia, l'acqua viene inviata all'uscita e quindi arriva all'utenza priva di particelle in sospensione. Le particelle trattenute si raccolgono sulla superficie interna della cartuccia filtrante o, se di peso elevato, si depositano direttamente nella parte inferiore del filtro.

Durante la fase di lavaggio le particelle vengono allontanate dal filtro effettuando una pulizia dell'elemento filtrante. L'elevato flusso che si genera durante la fase di lavaggio instaura un effetto di aspirazione che trascina le particelle direttamente allo scarico. Durante tutta la fase di lavaggio non viene tuttavia mai interrotto il flusso all'utenza che riceve sempre acqua filtrata.

SCHEMI DI INSTALLAZIONE CONSIGLIATI



DESCRIZIONE DELLA PROCEDURA DI LAVAGGIO

L'operazione di lavaggio si realizza aprendo il rubinetto posto nella parte inferiore del filtro. L'apertura attiva contemporaneamente il flusso di scarico inferiore ed il fenomeno di aspirazione della particelle trattenute sulla superficie esterna del filtro. Attendere alcuni secondi in modo da permettere al flusso di pulire il filtro in seguito chiudere completamente il rubinetto posto nella parte inferiore del filtro. La pulizia è ora completa e il Vostro filtro **AP EASY** è pronto per proseguire il suo lavoro di filtrazione.



CARATTERISTICHE TECNICHE

	AP EASY	AP EASY-HT
Testata	PP con inserti in ottone	OTTONE
Vaso	SAN Trasparente	TROGAMID Trasparente
Oring	NBR	NBR
Cartuccia	RLA	AC-HT
Micron	80	80
Pressione massima	8 bar max	10 bar max
Pressione minima	1,5 bar max	1,5 bar max
Pressione scoppio	32 bar max	40 bar max
Temperatura max.	40° C	40° C
Temperatura minima	5° C	5° C
Test invecchiamento	200.000 cicli 0-10 bar	



AVVERTENZE

Proteggere il filtro dal gelo, dall'esposizione diretta alla luce del sole e dalle intemperie; tenerlo inoltre al riparo da fonti di calore con temperature superiori ai 40°C. Evitare che oli, solventi, detersivi sia acidi che basici ed altre sostanze chimiche vengano a contatto con le parti in materiale plastico. Per permettere la corretta esecuzione del lavaggio prevedere a valle del filtro una contro pressione minima di 1,5 bar. La pressione dell'acqua in rete non deve comunque superare quella massima indicata sull'etichetta del prodotto; eventualmente installare a monte del filtro un riduttore di pressione. Per una corretta gestione del funzionamento del filtro si consiglia di far effettuare almeno due volte l'anno un controllo da un tecnico qualificato.

CLAUSOLA DI GARANZIA

Tutti gli articoli prodotti da AQUA sono coperti da garanzia per un periodo di 2 anni dalla data di acquisto. Gli estremi della garanzia prevedono che:

- ◆ L'articolo venga utilizzato secondo le indicazioni riportate dal produttore AQUA.
- ◆ L'installazione e la manutenzione vengano effettuate seguendo le istruzioni del produttore AQUA.
- ◆ La sostituzione in garanzia viene effettuata esclusivamente a fronte del reso del materiale difettoso, e previo verifica della natura del difetto, che verrà comparato con i dati tecnici rilevabili dalla banca dati dell'ufficio tecnico di AQUA, nella quale sono conservati i test quotidiani effettuati sulla produzione.
- ◆ La garanzia si intende limitata alla sola sostituzione della parte riconosciuta difettosa, e si esclude ogni altro diritto da parte dell'acquirente al risarcimento di danni diretti o indiretti causati dal prodotto stesso.
- ◆ L'acquirente si impegna a pagare tutte le spese di mano d'opera e trasporto necessario alla sostituzione del prodotto coperto da garanzia.

Il mancato rispetto delle norme generali indicate, così come la noncuranza delle norme in materia vigenti in Europa, faranno decadere ogni garanzia sui prodotti AQUA.

PRODUCT DESCRIPTION

AP EASY self-cleaning filters are classified as *Safety Self-Cleaning Filters for sand and dust, suitable for potable water, process water and technological use.* (“Equipment for treatment of Potable water”). They are designed according to DM 443/90 of the Italian legislation.

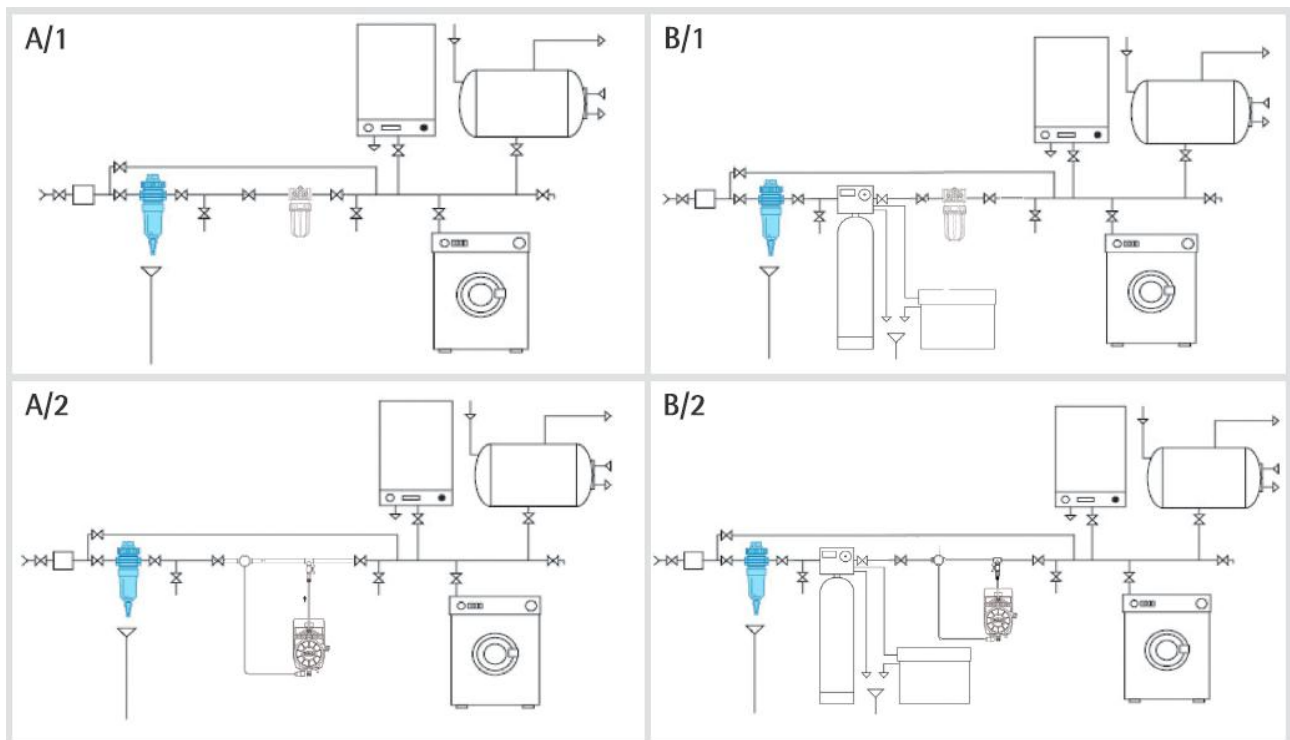
AP EASY self-cleaning filters are used for the filtration of human use and process water. It is commonly known that water coming from wells, springs or municipality contains impurities, lime, rust and other particles. The use of non-filtered water in hydraulic plant can cause damages to pipes, valves and faucets. Further consequences are block of automatisms and corrosions, from here the need to filter water.

PRODUCT FUNCTIONING

Incoming water is forced through the filtering element, leaving on it's internal surface the particles with a diameter higher than 80 micron. Once passed through the cartridge, the water is pushed to the outlet and reaches the users clean from suspended particles. Retained particles gather across the inner surface of the cartridge or directly on the filter's bottom, for heavier particles.

During the washing operation, particles are taken away from the filter cleaning the filtering element. The high water flow created during the washing phase creates a suction effect dragging the particles directly to the drain. No interruption of filtered water supply during cartridge washing operation.

TYPICAL INSTALLATION SCHEME



CLEANING PROCEDURE DESCRIPTION

Cleaning procedure starts by opening the ball valve at the bottom of the filter. Once opened the discharge flow creates a vacuum effect that removes the particles from the external surface of the filtering cartridge. By waiting few seconds the cartridge is automatically cleaned and flushed. Consequently close the bottom valve completely. The cleaning procedure is now complete and Your **AP EASY** filter is ready to continue its standard filter function.



TECHNICAL FEATURES

	AP EASY	AP EASY-HT
Head	PP whit brass insert	BRASS
Sump	Transparent SAN	Transparent TROGAMID
Oring	NBR	NBR
Cartridge	RLA	AC-HT
Micron	80	80
Max working pressure	8 bar max	10 bar max
Min working pressure	1,5 bar max	1,5 bar max
Burst pressure	32 bar max	40 bar max
Max working temperature	40° C	80° C
Min working temperature	5° C	5° C
Life test	200.000 cicli 0-12 bar	



WARNING

Protect the filter from ice, direct sunlight exposition and bad weather; keep it away also from heat sources higher than 40°C. Avoid the contact of the plastic parts with oils, solvents, acid and basic cleaning products. To allow a correct washing operation consider a counter pressure of 1,5 bar downstream. The pressure into the water supply line can't exceed the max. working pressure mentioned on the product's label; It is recommended to install a water pressure reducer upstream the filter. For a correct filter's maintenance it is advisable to have it checked twice a year by qualified personnel.

WARRANTY CERTIFICATE

All the articles produced by Aqua are under warranty for a period of 2 years from the date of purchase. The terms of warranty require that:

- ◆ The article be used following the instructions printed by the manufacturer, Aqua.
- ◆ Installation and maintenance be carried out following the instructions of the manufacturer, Aqua.
- ◆ Goods under warranty may be replaced only upon submission of faulty material and upon verification of the nature of the defect, which will be considered in light of technical data available from the data-base in the Aqua engineering department, where the results of daily product testing are recorded.
- ◆ Warranty is limited to replacement of the faulty part only, to the exclusion of any other claim by the customer for direct or indirect damages caused by the product.
- ◆ The customer must pay all labor and transport expenses necessary for replacement of the part covered by the warranty.

Any warranty on Aqua products be suspended upon failure to comply with the general regulations printed by the manufacturer, or failure to comply with the relevant European regulations in force.

DESCRIPTION DU PRODUIT

Les filtres autonettoyants de la série **AP EASY** sont classés comme filtres anti sédiments de sécurité autonettoyants pour les eaux potables, de processus et pour usage technologique(" Appareils pour le traitement des eaux potables") et sont conçus en conformité du décret du ministre de la santé n. 443 du 21 Décembre 1990 et de la loi n. 46 du 5 Mars 1990.

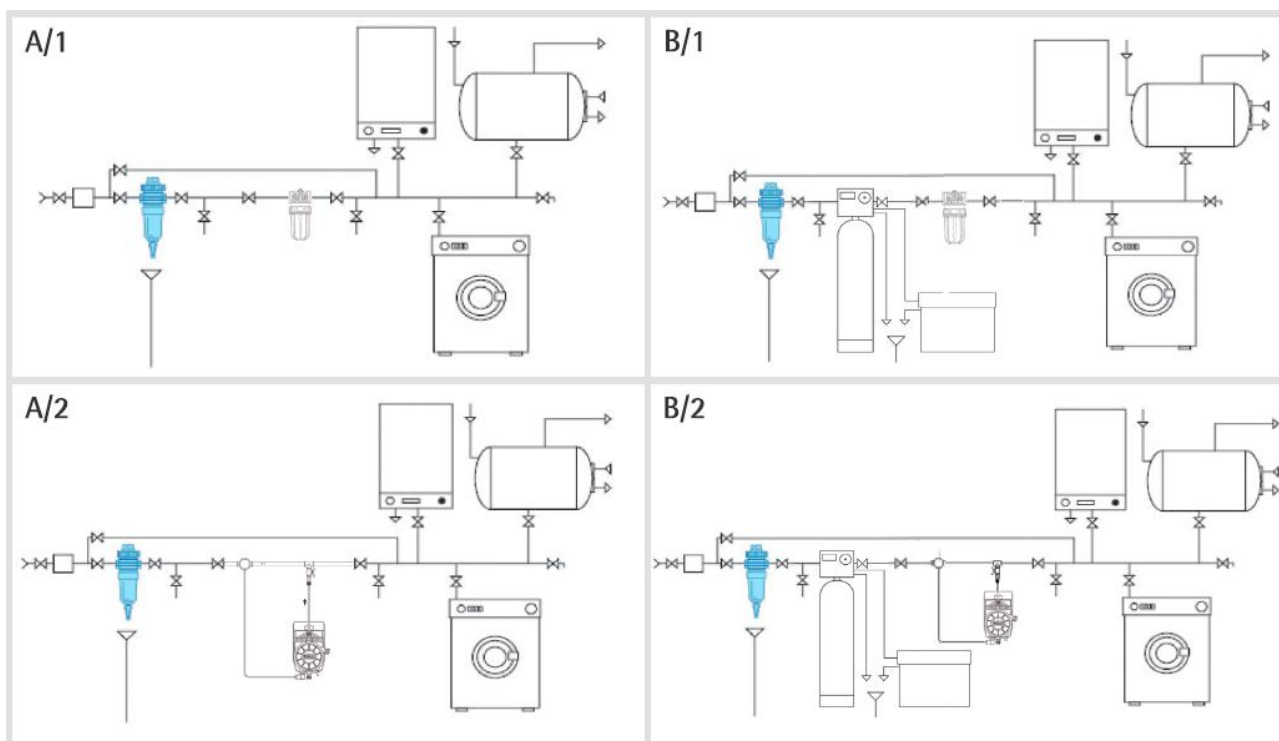
les filtres autonettoyants de la série **AP EASY** sont utilisés dans la filtration des eaux destinées à la consommation humaine et pour les eaux de processus. L'eau normalement et indépendamment de son origine (puits, source, ou aqueduc), peut contenir des impuretés comme particules de rouille, grains de sable. L'usage de l'eau non filtrée à l'intérieur des équipements hydrauliques peut provoquer des dégâts aux tuyauteries, aux vannes et aux robinets. En outre d'autres conséquence peuvent être le blocage des automatismes et le déclenchement des phénomènes de corrosion dont la nécessité de pré filtration de l'eau.

FONCTIONNEMENT DE L'APPAREIL

A l'entrée du filtre l'eau est obligée de passer a travers la cartouche filtrante en relâchant sur sa superficie interne les particules ayant un diamètre supérieur à 80 micron. Après avoir passés à travers la cartouche l'eau sort du filtre sans particules en suspension. Les particules légères éliminées se disposent sur la superficie interne de la cartouche tandis que celles lourdes précipitent vers la partie inferieure du filtre.

Durant la phase du lavage les particules sont poussées vers le dégout, la cartouche devient ainsi nettoyée. Le flux important qu'on obtient durant la phase de nettoyage provoque un effet d'aspiration, il en résulte le décharge de toutes les particules internes. Toutefois l'eau filtrée continue à sortir du filtre durant toute la phase du lavage.

SCHÉMA D'INSTALLATION CONSEILLÉ



DESCRIPTION DE LA PROCÉDURE DU LAVAGE

L'opération du lavage se déclenche par l'ouverture du purgeur positionné sur la partie inférieure du filtre. L'ouverture provoque le flux de décharge inférieur et le phénomène d'aspiration des particules retenues sur la surface externe de la cartouche. Il faut attendre quelques instants pour permettre au flux de nettoyer le filtre, et après, fermer le robinet positionné sur la partie inférieure du filtre. Votre filtre **AP EASY** est alors bien propre et il est prêt pour continuer à vous livrer de l'eau bien filtrée.



TECHNIQUES CARACTÉRISTIQUES

	AP EASY	AP EASY-HT
Tête	PP chargé avec insert en laiton	LAITON
Flange	Transparent SAN	Transparent TROGAMID
Oring	NBR	NBR
Cartouche	RLA	AC-HT
Micron	80	80
Pression Max	8 bars max	10 bars max
Pression Min	1,5 bars max	1,5 bars max
Pression d'éclatement	32 bars max	40 bars max
Température max	40° C	80° C
Température min	5° C	5° C
Test de vieillissement	200.000 cycles 0-12 bar	



AVERTISSEMENTS

Veillez protéger le filtre contre le gel, l'exposition directe à la lumière du soleil. En outre il faut le mettre à l'abri des sources de chaleur avec des températures supérieures à 40 °C. De même, évitez que les huiles, solvants, détergents ou acides basiques entrent en contact avec les parties en plastique. Afin de permettre l'exécution correcte du lavage il faut prévoir en aval du filtre une contre pression minimale de 1,5 bar. La pression de l'eau dans le réseau ne doit pas dépasser celle maximale indiquée sur l'étiquette du produit autrement il faut prévoir en amont du filtre un réducteur de pression. Pour un bon fonctionnement nous conseillons généralement de faire contrôler le filtre au moins deux fois par an à un technicien qualifié.

CLAUDE DE GARANTIE

Tous les articles produits par Aqua sont couverts de garantie pour une période de 2 ans à partir de la date d'achat. Pour ce il faut satisfaire les conditions suivantes :

- ◆ L'article doit être utilisé suivant les indications du producteur Aqua.
- ◆ L'installation et le maintenance doivent être effectués en respectant les instructions du producteurs Aqua.
- ◆ La substitution en garantie s'effectue exclusivement en rendant le matériel défectueux et en tout cas après avoir vérifié la nature du défaut en le comparant avec les données techniques de la banc des données du bureau technique de Aqua où sont conservés tous les tests quotidiens effectués sur la production.
- ◆ La garantie consiste uniquement en la substitution de la partie reconnue défectueuse tout en excluant n'importe quel autre droit de la part du client concernant le remboursement des frais des dégâts causés par le filtre même.
- ◆ L'acquéreur doit payer tous les frais relatives au transport et la main d'œuvre nécessaires pour la substitution du produit couvert par garantie.

Le manque de respect des normes générales indiquées, ainsi que la négligence des normes en vigueur en Europe comportent la perte de garantie sur les produits Aqua.

DESCRIPCION DEL PRODUCTO

El filtro autolimpiable de la serie **AP EASY** se clasifican como *Filtros continuos de seguridad autolimpiables para agua potable, de proceso y de uso tecnológico* ("Aparatos para el tratamiento de agua potable") han sido proyectados de acuerdo con el Decreto del Ministerio de la Salud n. 443 del 21 diciembre 1990 y de la Ley n. 46 del 5 marzo 1990.

Los filtros autolimpiables de la serie **AP EASY** son para utilizar en la filtración de agua destinada al consumo humano y para agua de proceso. Es habitual que el agua, independientemente de su origen (pozo, surtidor o red), pueden contener cuerpos extraños como partículas de oxido, granos de arena, y otra impurezas.

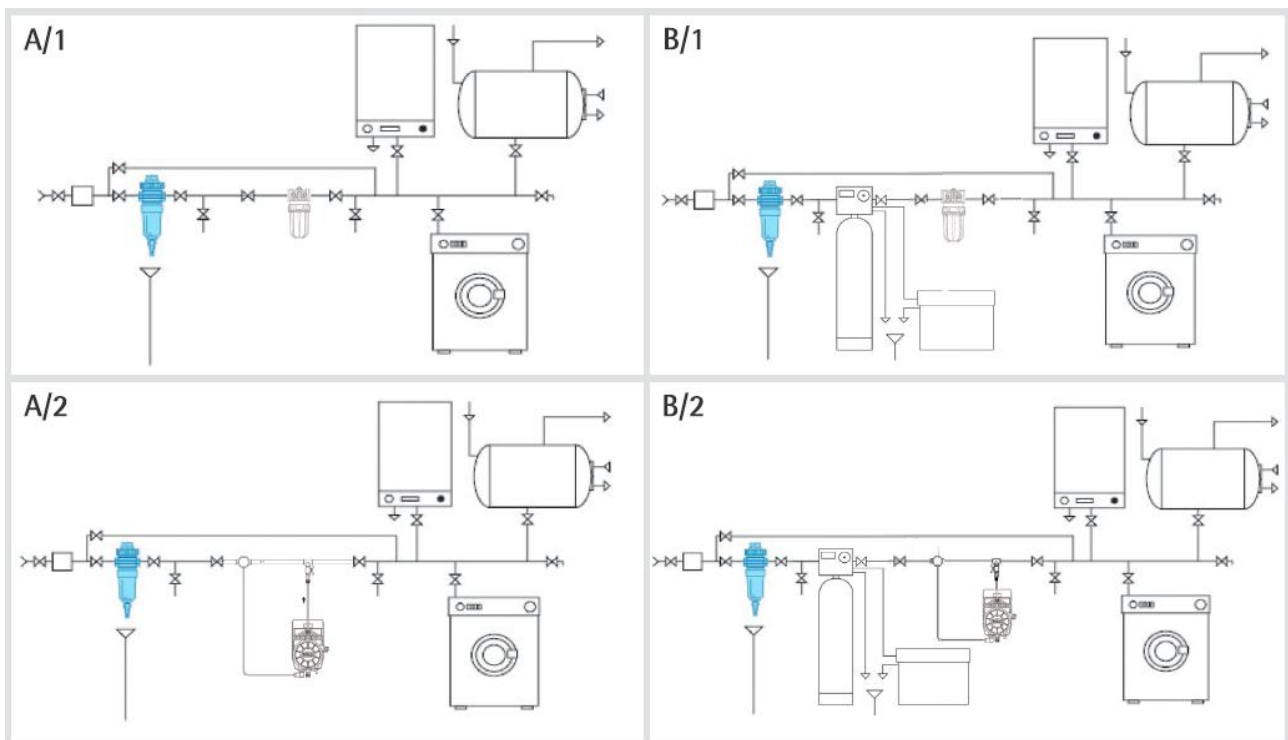
La utilización de agua no filtrada en un circuito hidráulico puede provocar daños en las conducciones, en las válvulas y en la grifería, otra de los problemas que puede cuasar es el bloqueo de los automatismos y provocar fenómenos de corrosión, en procesos donde es necesaria una pre-filtración del agua.

FUNCIONAMIENTO DEL FILTRO

El agua de entrada al filtro debe atravesar el elemento filtrante soltando sobre la superficie del elemento filtrante en el interior del filtro partículas superiores 80 micrón. Una vez atravesado el cartucho filtrante, el agua se envía a la salida con la eliminación de las partículas en suspensión. Las partículas retenidas se recogen en la superficie interna del cartucho filtrante y si son de peso elevado se depositan directamente en la parte inferior del filtro.

Durante la fase de lavado la partículas se desplazan fuera del elemento filtrante y se efectúa la limpieza del cartucho. El elevado flujo que se genera durante la fase de limpieza del cartucho instaura un efecto que transporta las partículas directamente a la descarga del filtro. Durante toda la fase de lavado no se interrumpe nunca el flujo y el utilizador recibe siempre agua filtrada.

ESQUEMA DE LA INSTALACION ACOSEJADA



DESCRIPCION DEL PROCEDIMIENTO DE LAVADO

La operación de lavado se realiza abriendo el grifo colocado en la parte inferior del filtro. Cuando se abre se activa al mismo tiempo al caudal de descarga inferior y se produce la aspiración de las partículas retenidas en la superficie externa del filtro. Esperar algunos segundos para permitir que el flujo pueda limpiar el filtro, seguidamente cerrar completamente el grifo situado en la parte inferior del filtro. La limpieza del filtro se habrá realizado y el filtro **AP EASY** estará en condiciones óptimas de continuar filtrando correctamente.



CARACTERÍSTICAS TÉCNICAS

	AP EASY	AP EASY-HT
Cabezal	PP cargado con elementos en latón	LATÓN
Conexiones	Transparent SAN	Transparent TROGAMID
Junta	NBR	NBR
Vaso	RLA	AC-HT
Micraje	80	80
Presión Máxima	8 bars max	10 bars max
Presión Mínima	1,5 bars max	1,5 bars max
Presión de rotura	32 bars max	40 bars max
Temperatura máxima	40° C	80° C
Temperatura mínima	5° C	5° C
Tes de envejecimiento	200.000 cycles 0-12 bar	



ADVERTENCIA

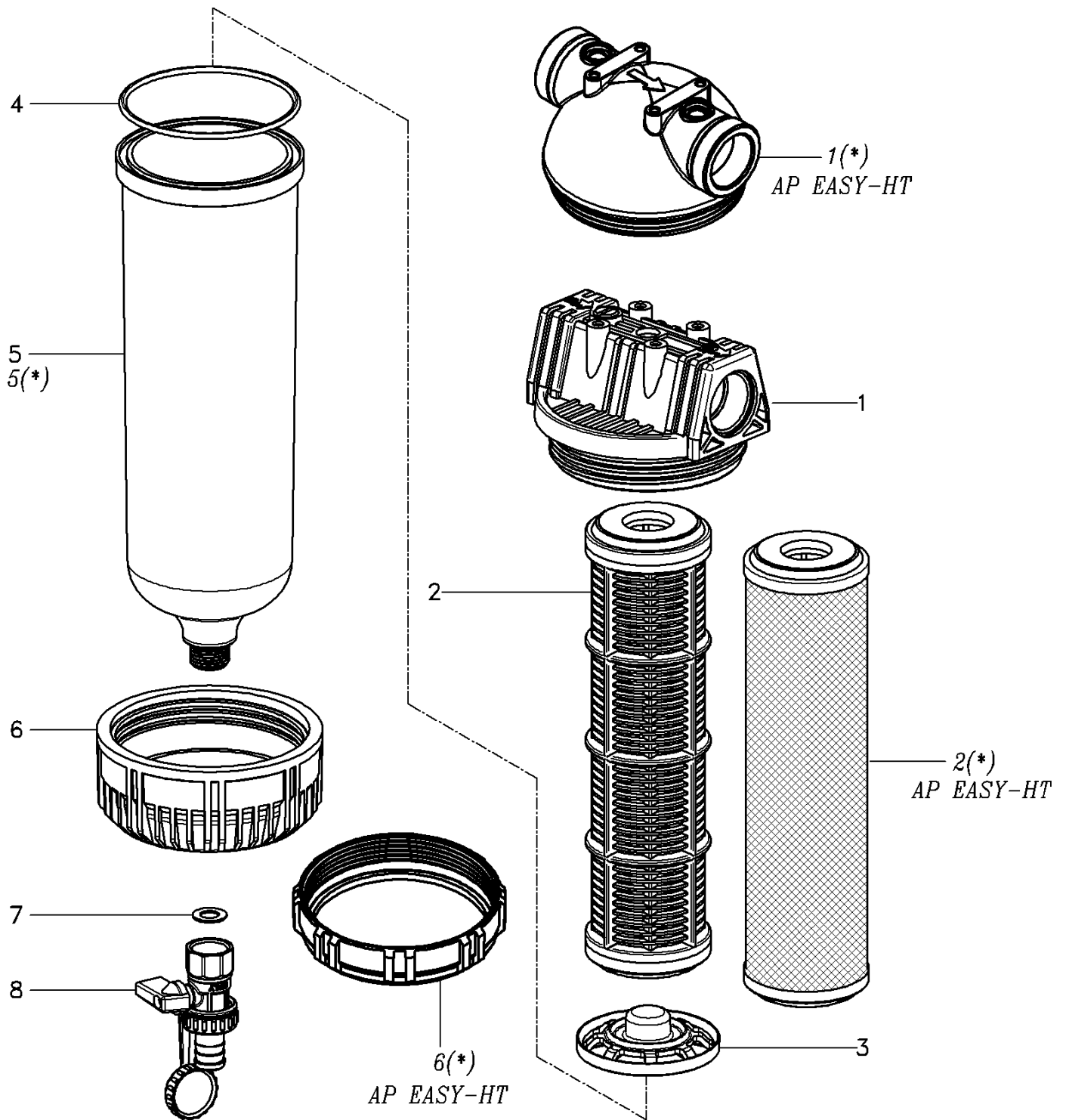
Proteger el filtro del hielo, de la exposición directa a la luz del sol y la intemperie; no instalarlo cerca de una fuente de calor con temperaturas superiores 40°C. Evitar que el aceite, disolventes, detergentes sean ácidos o alcalinos y otras sustancias químicas estén en contacto con las partes plásticas del filtro. Para realizar una correcta ejecución a la salida del filtro se debe prever una contrapresión mínima de 1,5 bares. La presión máxima del agua no debe superar la presión máxima indicada en la etiqueta del filtro; eventualmente se puede instalar a la entrada del filtro un reductor de presión. Para un correcto funcionamiento del filtro se aconseja hacer un control técnico por una persona calificada al menos una vez al año.

CLAUSULA DE GARANTIA

Todos los artículos producidos por AQUA están cubiertos por una garantía 2 años de la fecha de adquisición. Esta garantía se válida siempre y cuando:

- ◆ El artículo se debe utilizar según las indicaciones recomendadas por AQUA.
- ◆ La instalación y el mantenimiento de efectuarse siguiendo las instrucciones del fabricante AQUA.
- ◆ La sustitución de las piezas defectuosas en garantía se efectuará sin cargo de las mismas, sustituyendo solo y exclusivamente las piezas incorrectas, previa verificación de la naturaleza del defecto, mediante nuestro servicio técnico de la producción en AQUA, comparando con los datos archivados de la verificación cotidiana que se efectúa en cada pieza que se produce.
- ◆ La garantía se limita solo a la sustitución de la parte reconocida como defectuosa, se excluye otro derecho de la parte del cliente de otros daños directos e indirectos causados en el mismo producto.
- ◆ El cliente se compromete en pagar todos los gastos de mano de obra y transporte necesario para sustituir la pieza en garantía.

La falta de respeto sobre las normas generales indicadas, así como no respetar las normas vigentes en Europa, harán declinar toda responsabilidad de garantía en el producto AQUA.



8	MB050280	RUBINETTO 1/2-3/4 F-M CON PORTAGOMMA	1
7	MB010570	RONDELLA GOMMA (TIPO CALORMART) 12x19x2	1
6(*)	S3010060	GHIERA OTTONE F03	1
6	A6010720	GHIERA FP3	1
5(*)	A6040660	VASO FILTRO AP-EASY 9" 3/4 TROGAMID	1
5	A6040650	VASO FILTRO AP-EASY 9" 3/4 SAN	1
4	MG011370	OR – RIF. 4350 – NBRA70 – M.A. 0470 –	1
3	A6012900	SUPPORTO CARTUCCIA DI DRENAGGIO – AP EASY	1
2(*)	M4050030	CORPO CARTUCCIA 9'3/4 AC-HT 80MIC 3/4 – 1	1
2	M4030030	CORPO CARTUCCIA RETE 9 3/4RLA 80MIC 3/4	1
1(*)	S3010010	TESTA F03 ATTACCO 1" BSP F	1
1	A6030290	TESTA FP 3/4" FI BLU AQUA	1
POS	COD.GESTON.	DESCRIZIONE	QTY



INDUSTRIAL GROUP



For other languages please visit
<http://aqua.quickris.com/ap-easy/>