

# BRAVO

## Trinkwasserfilter ausspülbar



### Allgemein

Im Wasser befinden sich häufig Fremdkörper wie Kieselsteine, Rostflocken und andere Oxide sowie Metallabfälle, die das Wassersystem beschädigen können (Rohre, Ventile, Mischer, Steuerorgane usw.).

Die Installation eines Schutzfilters ist die einfachste und effektivste Alternative um diese Probleme zu vermeiden.

Bravo ist ein kompakter manueller Reinigungsfilter von kleiner Größe, der hohe Durchflussraten verarbeiten kann und mit Schmutzablasshahn ausgestattet. Filtrationsgrad 89 Mikron.

### Funktionsprinzip

Bravo filtert das Wasser von innen nach außen. Das Hochgeschwindigkeitsauslasssystem wird manuell durch Öffnen des Fußventils aktiviert. Diese einfache Bedienung ermöglicht neben der Abgabe der im Wasser suspendierten Verunreinigungen eine wirksame Reinigung der Filterpatrone.

Der Reinigungsvorgang ist einfach und schnell.

Die Öffnung des Ablaufventils reicht aus um die vollständige Entfernung des Schmutzes durchzuführen

### Konstruktion

Hergestellt mit Messingkopf und Trogamid® Tasse (hochbeständiges Polyamid) mit eingebautem Ablasshahn. Der Filtereinsatz ist in Edelstahl mit Dichtung an der Buchse festgeklemmt. Die besondere Struktur der Patrone macht sie widerstandsfähig gegen Druckstöße, wodurch das Problem der Verformung und Quetschung beseitigt wird.

Bravo erfüllt die Anforderungen für die Behandlung von Trinkwasser.

Schlüssel zum Öffnen und Flaschenbürste, um die Reinigung zu erleichtern.

### Verwendung

Bravo wurde speziell für die Filtration von kaltem Trinkwasser entwickelt.

Er kann aber auch zum Schutz von Kaltwasserverteilungsnetzen und Prozesswassernetzen verwendet werden.

## Betrieb und Wartung

Der Filter muss regelmäßig gereinigt werden. Bei diesem Vorgang wird das Fußventil einige Sekunden lang geöffnet und folglich geschlossen.

## Installation

Installieren Sie das Gerät gemäß den örtlichen Vorschriften. Die Installation muss an hygienisch geeigneten Orten und in Übereinstimmung mit den Bestimmungen des Dekrets des Ministeriums für wirtschaftliche Entwicklung vom 22. Januar 2008 Nr. 37 durchgeführt werden, einschließlich solcher, die sich auf Prüfung und Wartung beziehen. Bravo muss an der Kaltwasserleitung am Eingang des Systems unmittelbar hinter dem allgemeinen Zähler und auf jeden Fall vor dem zu schützenden System installiert werden. Bravo sollte mit einem angemessenen Bypass-System ausgestattet sein. Lesen Sie in jedem Fall vor der Installation das mit dem Gerät gelieferte Montage- und Installationshandbuch.

## ACHTUNG

Achtung: Dieses Gerät muss regelmäßig gewartet werden, um die Trinkbarkeitsanforderungen des aufbereiteten Trinkwassers zu gewährleisten und die vom Hersteller angegebenen Verbesserungen aufrechtzuerhalten.

Bravo kann nur Wasser aufbereiten, das den Anforderungen des Gesetzesdekrets entspricht Nr. 31/01 und nachfolgende Änderungen. Die Betriebsgrenzwerte finden Sie im Abschnitt Leistung und technische Daten. Beachten Sie den Inhalt der Bedienungsanleitung für Gebrauch und Wartung.

Die Reinigungs- und Selbstreinigungsfilter sind Schutzfilter. Sie sind daher nicht zur Filtration von Wasser geeignet, das Schlick, große Mengen Sand und / oder

suspendiertes Material enthält. In diesen Fällen ist es notwendig andere Filtersysteme zu verwenden.

## Eigenschaften des zu filternden Wassers

Bravo wurde für die Filtration von Wasser in Übereinstimmung mit den Bestimmungen des Gesetzesdekrets entwickelt und gebaut # 31/01 und nachfolgende Änderungen und Ergänzungen (Trinkwasser).

## Konformität und Normen

Bravo hat das TIFQ-Qualitätssiegel und entspricht dem Ministerialdekret Nr. 174/04 mit dem Zertifikat TIFQ-0208TA35F3P11 und dem Ministerialdekret Nr. 25/12. 11 Dekret

Mindestanforderungen und die Technische Norm UNI CTI 8065 schreiben die Installation eines Filters für Wasser vor, das in die Produktions- und Verteilungskreisläufe von Sanitärwasser-, Heizungs- und Kühlsystemen eintritt.

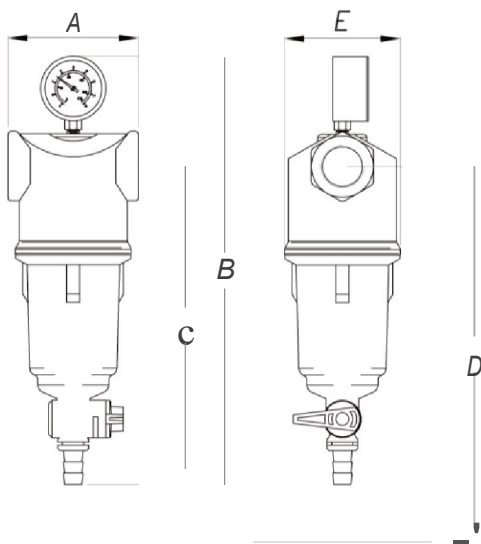
Acqua Brevetti S.r.l. arbeitet mit einem Qualitätssystem, das gemäß den Bestimmungen der Norm UNI-EN ISO 9001: 2008 zertifiziert ist, mit dem Zertifikat Nr. 50 100 7368, ausgestellt von der TÜV Italia S.r.l.

## Inhalt

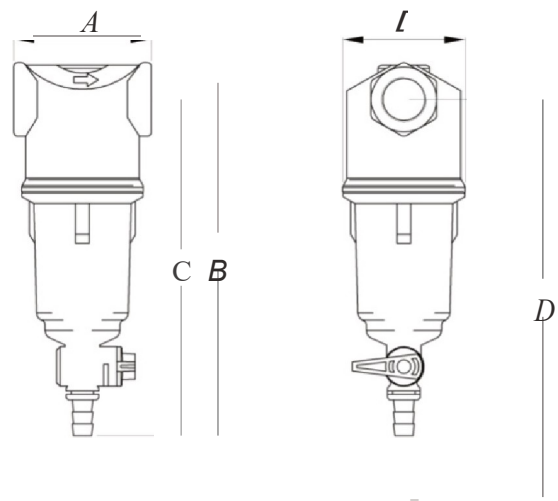
In einer Plastiktüte verpackt und in einen glatten Karton gelegt. Zur Standardausstattung gehören: Bravo-Filter, Flaschenbürste, Öffnungsschlüssel, Gebrauchsanweisung (einschließlich Konformitätserklärung), Garantiebescheinigung.

## Technische Daten

	Einheit	FT300	FT310	FT302	FT312	FT304	FT314
Anschlüsse	DN	Y2" F	Y2" F	3/4" F	3/4" F	1" F	1" F
Durchfluss (P=0.2 bar)	m <sup>3</sup> /h	2.5	2.5	4.2	4.2	5.1	5.1
Durchfluss (P=0.5 bar)	m <sup>3</sup> /h	4.2	4.2	6.6	6.6	8.7	8.7
Manometer	bar	-	0-12	-	0-12	-	0-12
Filtrationsgrad	Mikron	89					
Betriebsdruck min/max.	bar	1.5 - 12					
Wassertemperatur min/max.	°C	5 - 30					
Umgebungstemperatur min./max.	°C	5 - 40					
Abmessungen							
Einbaulänge (A)	mm	80	80	80	80	80	80
Gesamthöhe (B)	mm	225	270	225	270	225	270
Höhe bis Anschluss (C)	mm	197	197	197	197	197	197
Min. Abstand zum Boden (D)	mm	300	300	300	300	300	300
Tiefe (E)	mm	71	71	71	71	71	71



Bravo mit Manometer  
cod. FT310, FT312, FT314



Bravo ohne Manometer  
cod. FT300, FT302, FT304