

BRAVODUE

Manueller ausspülbarer Filter, 360°
montierbar



Zweck

Im Wasser befinden sich häufig Fremdkörper wie Kieselsteine, Rostflocken und andere Oxide sowie Metallabfälle, die das Wassersystem beschädigen können (Rohre, Ventile, Mischer, Steuerorgane usw.). Die Installation eines Schutzfilters ist die einfachste und effektivste Alternative, um diese Probleme zu vermeiden.

BravoDUE ist ein manueller selbstreinigender Filter mit um 360° schwenkbarer Anschlussplatte mit eingebautem Rückschlagventil und Schmutzablasshahn. BravoDUE wurde entwickelt, um Fremdkörper mit einer Partikelgröße von mehr als 89 Mikrometern zu entfernen.

Funktionsprinzip

BravoDUE filtert das Wasser von außen nach innen in die Patrone.

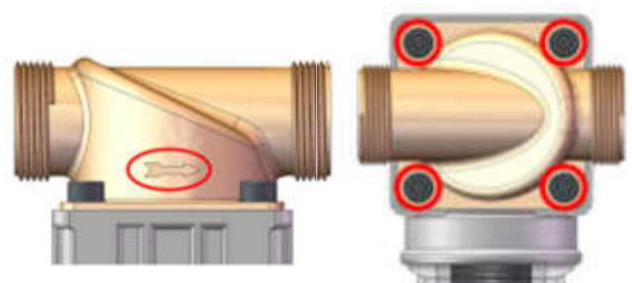
Die regelmäßige Reinigung von BravoDUE erfolgt durch einfaches Öffnen des Ablassventils für eine Zeit, die ausreicht, um die im Behälter angesammelten Ablagerungen zu beseitigen. Diese einfache Bedienung ermöglicht auch eine effektive Reinigung der Filterpatrone.

Haupteigenschaften

BravoDUE ist mit einer um 360° schwenkbaren Befestigungsplatte (90°-Schritte) aus Messing und einem eingebauten Rückschlagventil ausgestattet. Das Schiff mit Abflusshahn befindet sich in Trogamid® (hochohmiges Polyamid), während die Patrone aus rostfreiem Stahl besteht und auf einer Buchse mit O-Ring-Dichtung geheftet ist. Die besondere Struktur der Patrone macht sie widerstandsfähig gegen Druckstöße und beseitigt das Problem der Verformung und Quetschung.

BravoDUE erfüllt die Anforderungen für die Trinkwasseraufbereitung.

BravoDUE ist mit einem Schlüsselöffnungsschlüssel ausgestattet.



Verwendungszweck, Nutzungsbedingungen

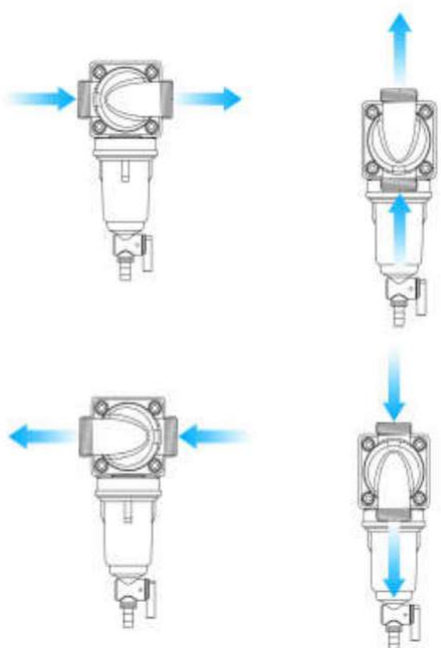
BravoDUE wurde speziell für entwickelt

Filtration von kaltem Trinkwasser auf dem Feld

hauptsächlich zivil, aber es kann zum Schutz von Kaltwasserverteilungsnetzen, Heiz- und Kühlsystemen, Prozesswassernetzen verwendet werden.

Wartung und Haltbarkeit

Der Filter erfordert ein periodisches Entladen des von der Patrone zurückgehaltenen groben Materials. Bei diesem Vorgang wird das Fußventil einige Sekunden lang geöffnet und dann geschlossen. BravoDUE muss in den regelmäßigen Sanitärplan der Anlage aufgenommen werden (vorgesehen von der Person, die die Anlage gebaut hat). Daher muss BravoDUE bei jeder Sanierung des Systems oder eines Teils davon auch desinfiziert werden. Für eine korrekte Verwaltung von BravoDUE ist es ratsam, mindestens zwei jährliche Überprüfungen durchzuführen.



Installation

Installieren Sie das Gerät gemäß den örtlichen Vorschriften. Die Installation muss an hygienisch geeigneten Orten und in Übereinstimmung mit den Bestimmungen des Dekrets des Ministeriums für wirtschaftliche Entwicklung vom 22. Januar 2008 Nr. 37 durchgeführt werden, einschließlich derer, die sich auf Prüfung und Wartung beziehen. BravoDUE muss an der Wasserleitung installiert werden

kalt am Eingang des Systems, unmittelbar stromabwärts des allgemeinen Zählers und auf jeden Fall stromaufwärts des zu schützenden Systems. BravoDUE muss mit einem geeigneten Bypass-System ausgestattet sein, mit dem es bei Bedarf ausgeschlossen werden kann. Lesen Sie in jedem Fall vor der Installation das mit dem Gerät gelieferte Montage- und Installationshandbuch.

Warnungen

Vorsicht: Dieses Gerät muss regelmäßig gewartet werden, um den Trinkwasserbedarf des aufbereiteten Trinkwassers zu gewährleisten und die vom Hersteller angegebenen Verbesserungen aufrechtzuerhalten. Schützen Sie vor Frost und schlechtem Wetter, indem Sie den Kontakt mit Lösungsmitteln und Chemikalien im Allgemeinen vermeiden. BravoDUE kann nur Wasser aufbereiten, das den Anforderungen des DL Nr. 31/01 und nachfolgenden Änderungen entspricht. Die Betriebsgrenzwerte finden Sie im Abschnitt Leistung und technische Daten. Beachten Sie den Inhalt der Gebrauchsanweisung und des Wartungshandbuchs.

Reinigungs- und Selbstreinigungsfilter sind Schutzfilter. Sie eignen sich daher nicht zur Filtration von Wasser, das Schlack, große Mengen Sand und / oder Schwebstoffe enthält. In diesen Fällen muss auf andere Filtersysteme zurückgegriffen werden

Eigenschaften des zu behandelnden Wassers

BravoDUE wurde für die Filtration von Wasser gemäß den Bestimmungen von DL Nr. 31/01 und nachfolgenden Änderungen und Ergänzungen (Trinkwasser) entwickelt und hergestellt.

Konformitäts- und Referenzstandards

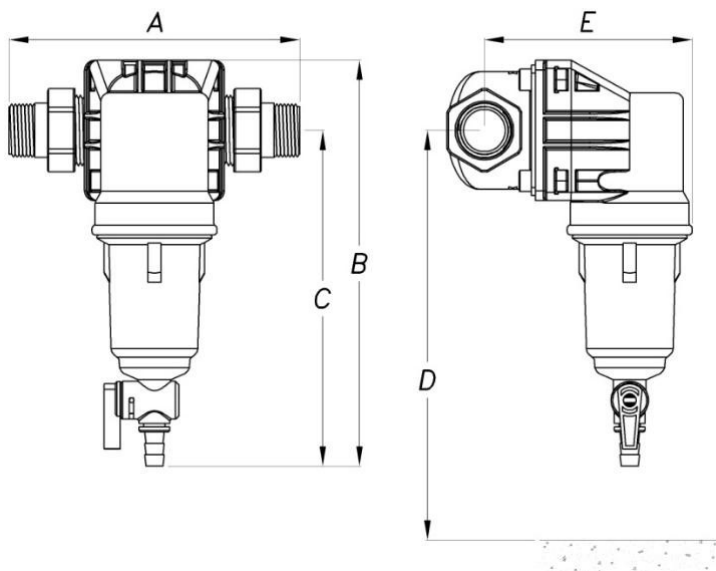
Acqua Brevetti Srl arbeitet mit einem zertifizierten Qualitätssystem gemäß den Bestimmungen der Norm UNI-EN ISO 9001: 2008 mit dem Zertifikat Nr. 50 100 7368, das von der Stelle TÜV Italia Srl ausgestellt wurde.

Ausrüstung

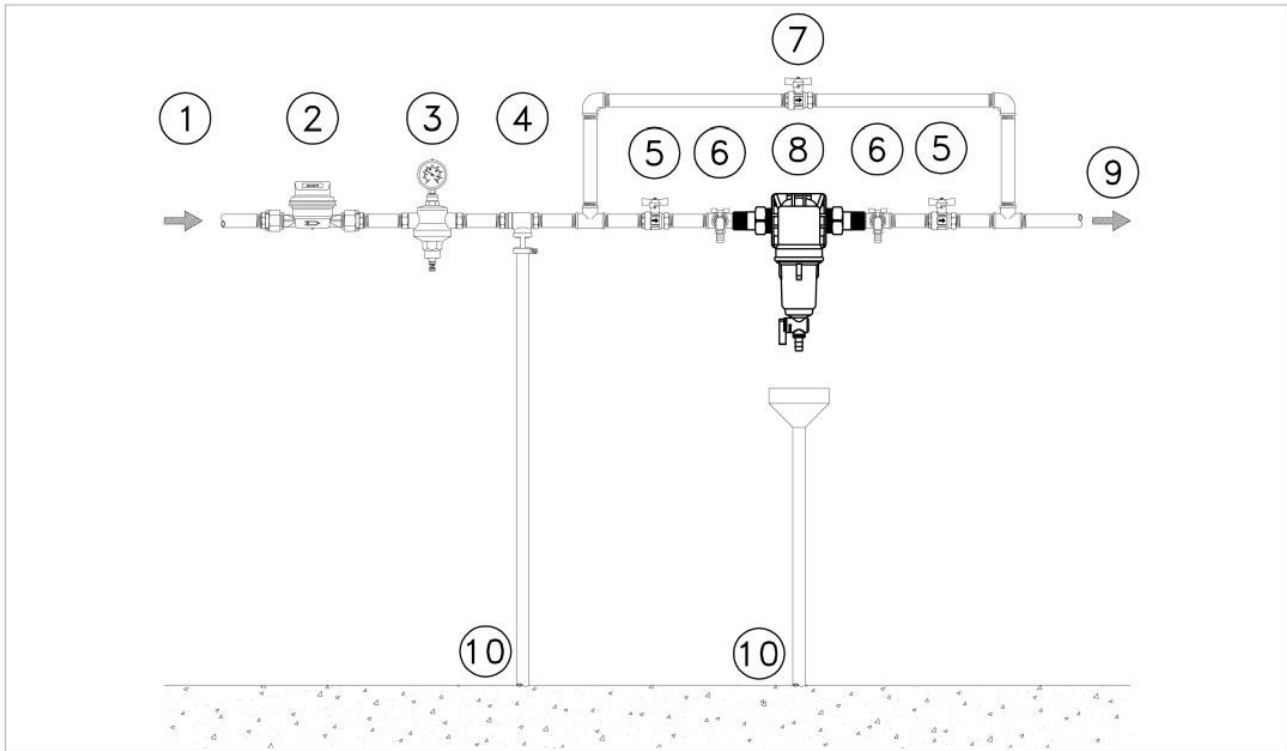
BravoDUE wird in einer Plastiktüte verpackt und in einen glatten Karton gelegt. Zur Standardausstattung gehören: manueller BravoDUE-Reinigungsfilter, Anweisungen für die Verwendung, Wartung, Montage (einschließlich Konformitätserklärung), Garantiezertifikat.

Leistung und technische Daten

	Einheit	FT320	FT322	FT324
Anschläge	DN	¾ "M.	1 "M.	1 ¼ M.
Fließrate ($\Delta P = 0,2$ bar)	m ³ /h	2.5	3.0	3.5
Fließrate ($\Delta P = 0,5$ bar)	m ³ /h	4.2	4.5	5.7
Filtrationsgrad	Mikron	89		
Min./max. Betriebsdruck	Cafe	1,5 - 10		
Min./max. Wassertemperatur	° C.	5-30		
Umgebungstemperatur min./max.	° C.	5-40		
Maße				
Breite (A)	mm	177	179	190
Gesamthöhe (B)	mm	250	250	250
Bindungshöhe (C)	mm	206	206	206
Mindestbodenfreiheit (D)	mm	300	300	300
Tiefe (E)	mm	151	151	151



Installation



LEGENDA

- | | |
|------------------------------|---------------------------|
| ① Entrata acqua grezza | ⑦ Valvola di by-pass |
| ② Contatore generale | ⑧ Filtro pulente BravoDue |
| ③ Riduttore di pressione | ⑨ Uscita acqua trattata |
| ④ Disconnettore | ⑩ Scarico |
| ⑤ Valvola di intercettazione | |
| ⑥ Rubinetto preleva-campione | |



Via Molveno, 8
35035 Mestrino (PD)
tel. 049/8974006
fax. 049/8978849
www.acquabrevetti105.it
info@acquabrevetti95.it

Schema di installazione Filtro pulente BravoDue

DATA: D.Zago

DATA: 23/01/'12

OGNI RIPRODUZIONE ANCHE PARZIALE E LA COMUNICAZIONE A TERZI SENZA AUTORIZZAZIONE SCRITTA DELLA PROPRIETÀ, SONO PUNIBILI A TITOLO DI LEGGE

